

## ABRAZADERAS PLÁSTICAS

### DESCRIPCIÓN

#### ABRAZADERAS PLÁSTICAS PARA CUALQUIER TIPO DE CABLE Y TENSIÓN



LIBRE DE HALÓGENOS  
UNE-EN 60754-1



RESISTENCIA  
A LOS AGENTES  
QUÍMICOS



RESISTENCIA  
A LOS RAYOS  
ULTRAVIOLETA



RESISTENCIA  
AL FRÍO  
EN 60811-1-4



### TIPOS

#### Abrazadera cable ST

Aplicación en cables tanto unipolares como tetrapolares. Está compuesta por dos partes amovibles, donde la parte inferior se fija sobre la estructura y la parte superior ejerce la presión sobre los cables.

#### Abrazadera cables TR

Sujeción de tres cables en tresbolillo. Está compuesta por dos partes amovibles, donde la parte inferior se fija sobre la estructura y la parte superior ejerce la presión sobre los cables.

#### Abrazadera en bloque UN

Sujeción de tres o cuatro cables en posición horizontal separadamente y sin cruzamientos.

#### De acuerdo con:

- ISO 9002
- Norma UNE-EN 60754-1
- Resistencia a los rayos UV
- Instalación tanto en interior como en exterior
- Amplio rango de aplicación: 18 - 130 mm
- Libre de halógenos
- Resistente a productos químicos y a cambios de temperatura
- Resistente al fuego. VDE 0304, parte 3, clase IIA
- Temperatura de servicio: -40 °C a +135 °C

### APLICACIÓN

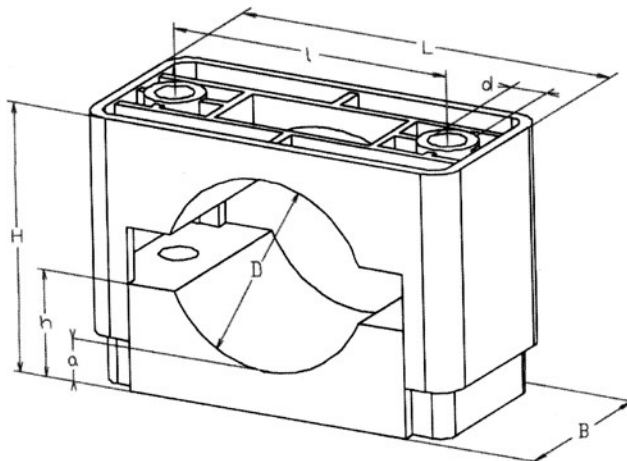
Valido para todo tipo de cables y tensiones. Para cables de AT se recomienda la utilización de una almohadilla libre de halógenos.

Descripción	Rango mm	Métrica
Abrazadera cable unipolar ST 18-26	18-26	M10
Abrazadera cable unipolar ST 26-38	26-38	M12
Abrazadera cable unipolar ST 36-52	36-52	M12
Abrazadera cable unipolar ST 18-26	50-75	M12
Abrazadera cable unipolar ST 75-100	75-100	M14
Abrazadera cable unipolar ST 100-130	100-130	M14
Abrazadera cable tripolar TR 25-40	25-40	M10
Abrazadera cable tripolar TR 38-53	38-53	M14
Abrazadera cable tripolar TR 53-66	53-66	M14
Abrazadera cable tripolar TR 67-82	67-82	M16
Abrazadera cable tripolar TR 82-98	82-98	M16
Abrazadera cable tripolar TR 99-120	99-120	M16
Abrazadera cable tripolar TR 121-145	121-145	M16
Abrazadera en bloque UN 4 x 13-32	13-32	M10
Abrazadera en bloque UN 4 x 30-47	30-47	M12
Abrazadera en bloque UN 3 x 13-32	13-32	M10

## ABRAZADERAS PLÁSTICAS

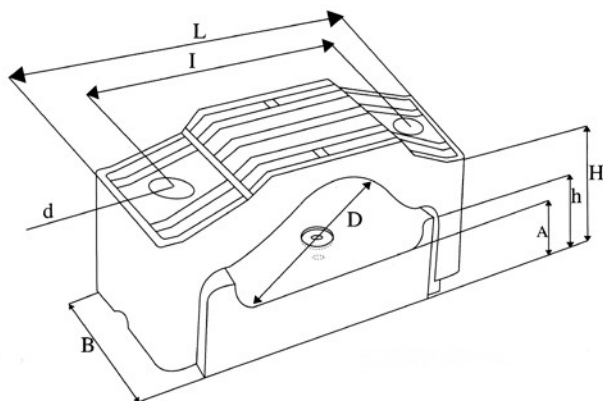
### COTAS

#### ABRAZADERA CABLE UNIPOLAR ST (RESISTENCIA MECÁNICA: 20 kN A 40 kN)



ST	D	L	B	l	d	H	h	a	Peso/Grs
<b>18 - 26</b>	18-26	77	45	49	10	36-44	13	6	90
<b>26 - 38</b>	26-38	92	60	60	12	48-60	21	10	170
<b>36 - 52</b>	36-52	108	60	75	12	58-74	26	11	225
<b>50 - 75</b>	50-75	128	60	95	12	76-101	35	14	310
<b>75 - 100</b>	75-100	169	80	127	14	110-135	51	19	815
<b>100 - 130</b>	100-130	200	80	158	14	141-170	65	20	1.000

#### ABRAZADERA CABLE TRIPOLAR TR (RESISTENCIA MECÁNICA: 28 kN A 60 kN)

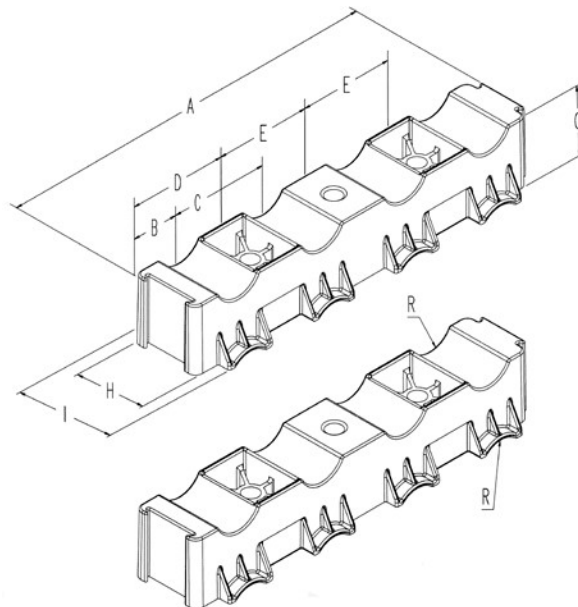


TR	D	L	B	l	d	H	h	a	Z	Peso/Grs
<b>25 - 40</b>	25-40	172	80	125	14,5	80-108	46	30	16	800
<b>38 - 53</b>	38-53	190	80	145	14,5	85-115	54	30	25	865
<b>53 - 66</b>	53-66	205	80	169	14,5	137-168	61	30	32	1.300
<b>67 - 82</b>	67-82	252	100	202	16,5	140-175	70	33	44	1.985
<b>82 - 98</b>	82-98	284	100	234	16,5	168-205	78	33	52	2.515
<b>99 - 120</b>	99-120	342	115	288	19,0	155-203	88	33	55	3.065
<b>121 - 145</b>	121-145	392	115	338	19,0	180-238	100	33	67	3.607

## ABRAZADERAS PLÁSTICAS

### COTAS

#### ABRAZADERA EN BLOQUE UN (RESISTENCIA MECÁNICA: 15 kN A 25 kN)



UN	A	B	C	D	E	F	G	H	I	Peso/Grs
<b>3 x 13 - 32</b>	186,50	32,25	60,50	62,75	60,50	10,50	43,00	45,00	61,00	145
<b>4 x 13 - 32</b>	246,50	32,25	60,50	62,75	60,50	10,50	43,00	45,00	61,00	205
<b>4 x 30 - 47</b>	345,00	44,50	85,00	87,50	85,00	13,00	65,00	50,00	66,00	375