

ELASCON MSCE-400A CONECTOR SEPARABLE ACODADO

APLICACIÓN

- Para la conexión de cables polímeros de MT a transformadores, unidades de conmutación, motores, etc.
- Instalación en interiores y exteriores. El conector está completamente protegido de la humedad y conectado a tierra.
- Máxima intensidad en régimen permanente: 400 A.
- Máxima intensidad en régimen de sobrecarga: 600 A, (8 horas por período de 24 horas).
- Manipular sin tensión.
- Testado por detector de voltaje a través de un divisor capacitivo.

INTERFASE
B



CABLES

- Núcleo aislante unipolar de polímeros (XLPE, EPR, PE...).
- Conductores de cobre o aluminio, rígido o flexible.
- Pantalla semiconductor extraída o encintada.
- Pantalla metálica de cintas, hilos o tipo polylam (RH5Z1).
- Tensión de aislamiento hasta 18/30 (36) KV.
- Secciones del conductor: hasta 24 kV de $\Rightarrow 35 \text{ mm}^2$ a 400 mm^2 .
36 kV de $\Rightarrow 35 \text{ mm}^2$ a 400 mm^2 .

NORMATIVAS

- Cumple con los requisitos de la CENELEC HD 629.1 S2 - IEC 60502-4 - NF C 33-051 - NF C 33-001.
- Interfaces: CENELEC EN 50180 - EN 50181
- Contacto metálico: IEC 61238-1 A, HN 68-S-91.

CALIDAD ASEGURADA

- La empresa ha sido evaluada por terceros, asegurando su conformidad con los requisitos de la norma ISO 9001-EN 29001, versión 2000.

PACKING

- Se suministra como un kit de 3 conectores unipolares, conteniendo todos los componentes necesarios.
- Peso y volumen de envío (aprox.) del kit: 6kg. / 0,013 m³.

CARACTERÍSTICAS DE INSTALACIÓN

- No necesita herramientas especiales, calentar, encintar, o rellenar.
- Posición Vertical, inclinada o invertida.
- Sin distancia mínima entre fases.
- Voltage del aislante hasta 18/30 (36) kV.
- Puesta en marcha inmediatamente después de conectar el conector al pasatapas...
- Un conector desenchufado no debe ser activado.

OTROS PRODUCTOS

- Productos asociados, tales como pasatapas FMB0m-400 y accesorios.
- Conector Recto separable MSCS/EC-400B.

ELASCON MSCE-400A CONECTOR SEPARABLE ACODADO

COMPONENTES

1. CONTACTO DEL CONDUCTOR MULTISECCIÓN Al/ Cu.

Cubre la sección entre 35 y 300 mm², tanto en cobre como en aluminio. No necesita herramientas especiales.

2. TORNILLO DE FIJACIÓN.

Compuesto de cobre roscado en contacto del conductor.

3. SEMICONDUCTORA INTERIOR.

Semiconductora EPDM que envuelve el contacto metálico a fin de ionizar el aire que queda atrapado.

4. SEMICONDUCTORA EXTERNA (ESPELOR DE 3 MM).

Superficie realizada con semiconductora EPDM. Su diseño proporciona una relajación de la tensión eléctrica como lo haría una pantalla de cable. Su conexión a la pantalla del cable garantiza que el acoplamiento mantiene el potencial a tierra.

Permite la evacuación de corrientes de corto circuito.

5. CUERPO AISLANTE.

Realizado con aislante EPDM, para la reconstitución del aislamiento. Se mantiene una presión sobre el aislamiento del cable y sobre el pasatapas, proporcionando un excelente sellado ante la humedad.

6. PUNTO DE PRUEBA.

Eléctricamente protegido por un tapón semiconductor EPDM. Un divisor capacitivo permite la verificación de la ausencia de tensión antes de quitar el conector.

7. ABRAZADERAS.

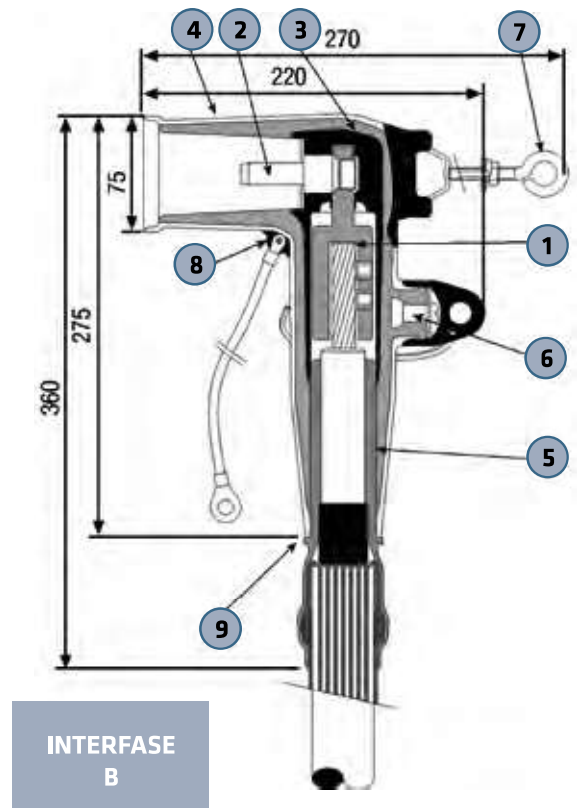
Abrazaderas de fijación de acero para el anclaje al pasatapas o a otros accesorios.

8. OJAL DE PUESTA A TIERRA.

Para la puesta a tierra del conector uniéndola a la pantalla metálica del cable.

9. PROTECTOR DE TOMA A TIERRA.

Adapta el cuerpo del conector al diámetro sobre aislamiento de los diferentes cables. Garantiza la estanqueidad de la puesta a tierra y permite la prueba de pantalla del cable.



ELASCON MSCE-400A CONECTOR SEPARABLE ACODADO

GUÍAS DE SELECCIÓN

1. Selecciona en la tabla siguiente el modelo correspondiente al diámetro sobre aislamiento del cable y a la tensión (Um) en KV.

Tensión	Diámetro sobre aislamiento (mm)			Sección Conductor mm ²	Referencia
	Reductor	Mínimo	Máximo		
24 kV	rB	16,1	26,3	35 - 95	MSCE-400A-35-95/24-T3-P1
	rC	30,2	30,8	120	MSCE-400A-120/24-T3-P1
	rD	22,7	33,1	150 - 240	MSCE-400A-150-240/24-T3-P1
	rF	30,8	40,6	300 - 400	MSCE-400A-300-400/24-T3-P1
36 kV	rC	20,2	30,8	25 - 95	MSCE-400A-35-95/36-T3-P1
	rD	22,7	33,1	120	MSCE-400A-120/36-T3-P1
	rE	25,6	35,3	150 - 240	MSCE-400A-150-240/36-T3-P1
	rF	30,8	40,6	300 - 400	MSCE-400A-300-400/36-T3-P1

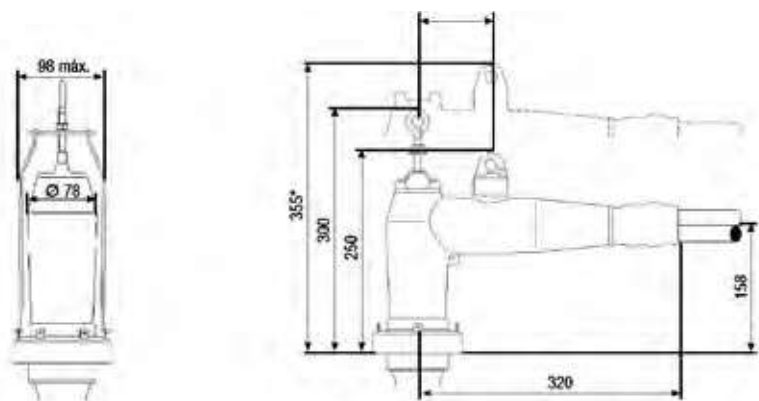
2. Selecciona el tipo de puesta a tierra adecuado en la siguiente tabla.

Referencia toma de tierra	Tipo de pantalla metálica
T1	Polylam (RH5Z1)
T2	Cintas de cobre
T3	Hilos de cobre

INSTALACIÓN

Dimensiones (instalado en el pasatapas) en mm.

(*) Dimensión mínima necesaria para la desconexión



EJEMPLO DE PEDIDO

Cable Polimérico Unipolar 20 kV de 1x50 mm² en Aluminio, diámetro sobre aislamiento 21,5 mm, con pantalla de hilos de cobre:

MSCE-400A-25-95/24-T3
o
MSCE-400A-150-240/24-T3