

## ELASCON MSCEA-630A CONECTOR SEPARABLE ACODADO

### APLICACIÓN

- Para la conexión de cables polímeros (XLPE, HEPR, EPR, PE...) de MT a transformadores, unidades de conmutación, motores, etc.
- Instalación en interiores y exteriores. El conector está completamente protegido de la humedad y conectado a tierra.
- Máxima intensidad en régimen permanente: 630 A.
- Máxima intensidad en régimen de sobrecarga: 900 A, (8 horas por período de 24 horas).
- Manipular sin tensión.



INTERFASE  
C

### CABLES

- Núcleo aislante unipolar de polímeros (XLPE, HEPR, EPR, PE...).
- Conductores de cobre o aluminio, rígido o flexible
- Pantalla semiconductor extraída o encintada.
- Pantalla metálica de cintas, hilos o tipo polylam (RH5Z1).
- Tensión de aislamiento hasta 36 KV (Um).
- Secciones del conductor: de 35 mm<sup>2</sup> a 400 mm<sup>2</sup>.

### NORMATIVAS

- Cumple con los requisitos de la VDE 0278 - NF C 33-051 - NF C 33-001 - CENELEC HD 629.1 S2 - IEC 60502-4.
- Interfaces: CENELEC EN 50180 - EN 50181
- Contacto metálico: IEC 61238-1 A, HN 68-S-91.

### CALIDAD ASEGURADA

- La empresa ha sido evaluada por terceros, asegurando su conformidad con los requisitos de la norma ISO 9001-EN 29001, versión 2000.

### PACKING

- Se suministra como un kit de 3 conectores unipolares, conteniendo todos los componentes necesarios.
- Peso y volumen de envío (aprox.) del kit: 6 kg / 0,013 m<sup>3</sup>.

### CARACTERÍSTICAS DE INSTALACIÓN

- Sólo tres referencias de producto por clase de tensión permite cubrir las secciones desde 35 mm<sup>2</sup> a 240 mm<sup>2</sup> tanto en cobre como en aluminio.
- No necesita herramientas especiales, calentar, encintar, o rellenar.
- Posición Vertical, inclinada o invertida.
- Sin distancia mínima entre fases.
- Puesta en marcha inmediatamente después de conectar el conector al pasatapas... un conector desenchufado no debe ser activado.

### OTROS PRODUCTOS

- Productos asociados, tales como pasatapas FMB0m-400 y accesorios.

## ELASCON MSCEA-630A CONECTOR SEPARABLE ACODADO

### COMPONENTES

#### 1. CONTACTO METÁLICO Al/Cu DE 35/400 mm<sup>2</sup>.

Sólo dos contactos cubren las secciones entre 35 y 240 mm<sup>2</sup>, tanto en cobre como en aluminio. No necesita herramientas especiales.

#### 2. TORNILLO DE FIJACIÓN.

Compuesto de acero con plata chapada, roscado en ambos extremos para la fijación de los elementos. Una presión uniforme mantiene el contacto.

#### 3. SEMICONDUCTORA INTERIOR.

Semiconductora EPDM que envuelve el contacto metálico a fin de ionizar el aire que queda atrapado.

#### 4. SEMICONDUCTORA EXTERNA (ESPESOR DE 3 MM).

Superficie realizada con semiconductora EPDM. Su diseño proporciona una relajación de la tensión eléctrica como lo haría una pantalla de cable. Su conexión a la pantalla del cable garantiza que el acoplamiento mantiene el potencial a tierra.

#### 5. CUERPO AISLANTE.

Realizado con aislante EPDM, para la reconstitución del aislamiento. Se mantiene una presión sobre el aislamiento del cable y sobre el pasatapas, proporcionando un excelente sellado ante la humedad.

#### 6. PUNTO DE PRUEBA.

Eléctricamente protegido por un tapón semiconductor EPDM. Un divisor capacitivo permite la verificación de la ausencia de tensión antes de quitar el conector.

#### 7. AISLANTE

Realizado con Epoxy y una rosca para la sujeción del tornillo.

#### 8. TAPÓN.

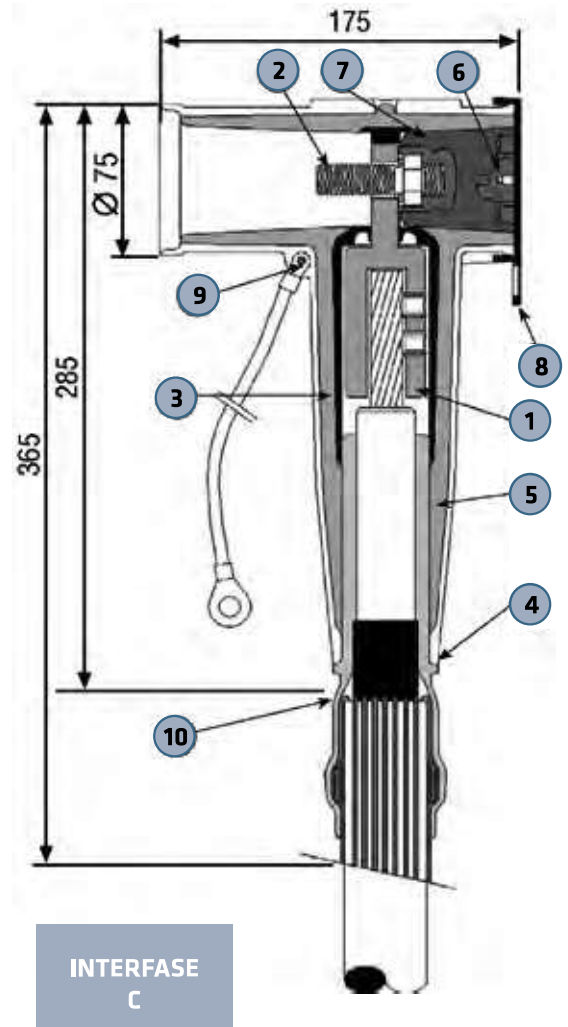
Premoldeado de semiconductora EPDM. Protege el divisor capacitivo durante su uso normal.

#### 9. OJAL DE PUESTA A TIERRA.

Para la puesta a tierra del conector uniéndola a la pantalla del cable.

#### 9. REDUCTOR DE ALTA PERMITIVIDAD.

Adapta el cuerpo del conector al diámetro sobre aislamiento de los diferentes cables. Garantiza la estanqueidad de la puesta a tierra y permite la prueba de pantalla del cable.



## ELASCON MSCEA-630A CONECTOR SEPARABLE ACODADO

### GUÍAS DE SELECCIÓN

1. Selecciona en la tabla siguiente el modelo correspondiente al diámetro sobre aislamiento del cable y a la tensión (Um) en KV.

Tensión	Diámetro sobre aislamiento (mm)			Sección Conductor mm <sup>2</sup>	Referencia
	Reductor	Mínimo	Máximo		
24 kV	rB	16,1	26,3	25 - 95	MSCEA-400A-25-95/24-T3-P1
	rC	20	30,8	120	MSCEA-400A-120/24-T3-P1
	rD	22,7	33,1	150 - 240	MSCEA-400A-150-240/24-T3-P1
	rF	30,8	40,6	300 - 400	MSCEA-400A-300-400/24-T3-P1
36 kV	rC	20,2	30,8	25 - 95	MSCEA-400A-25-95/36-T3-P1
	rD	22,7	33,1	120	MSCEA-400A-120/36-T3-P1
	rE	25,6	35,3	150 - 240	MSCEA-400A-150-240/36-T3-P1
	rF	30,8	40,6	300 - 400	MSCEA-400A-300-400/36-T3-P1

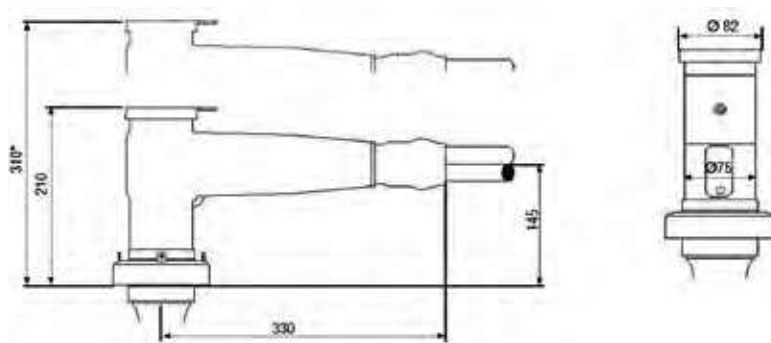
2. Selecciona el tipo de puesta a tierra adecuado en la siguiente tabla.

Referencia toma de tierra	Tipo de pantalla metálica
T1	Polylam (RH5Z1)
T2	Cintas de cobre
T3	Hilos de cobre

### INSTALACIÓN

Dimensiones (instalado en el pasatapas) en mm.

(\*) Dimensión mínima necesaria para la desconexión



### EJEMPLO DE PEDIDO

Cable Polimérico Unipolar 12/20 KV de 50 mm<sup>2</sup> en Aluminio, diámetro sobre aislamiento 21,5 mm, con pantalla de hilos de cobre:

**MSCEA-630A-35-95/24-T3**