

## ELASCON MSCS-400A CONECTOR SEPARABLE RECTO

### APLICACIÓN

- Para la conexión de cables poliméricos de MT a transformadores, unidades de conmutación, motores, etc.
- Instalación en interiores y exteriores. El conector está completamente protegido de la humedad y conectado a tierra.
- Máxima intensidad en régimen permanente: 400 A.
- Máxima intensidad en régimen de sobrecarga: 600 A, (8 horas por período de 24 horas).
- Manipular sin tensión.



INTERFASE  
B

### CABLES

- Núcleo aislante unipolar de polímeros (XLPE, EPR, PE...).
- Conductores de cobre o aluminio, rígido o flexible.
- Pantalla semiconductor extraída o encintada.
- Pantalla metálica de cintas, hilos o tipo polylam (RH5Z1).
- Tensión de aislamiento hasta 18/30 KV.
- Secciones del conductor: hasta 24 kV  $\Rightarrow$  de 35 mm<sup>2</sup> a 400 mm<sup>2</sup>.  
36 kV  $\Rightarrow$  de 35 mm<sup>2</sup> a 400 mm<sup>2</sup>.

### NORMATIVAS

- Cumple con los requisitos de la CENELEC HD 629.1 S2 - IEC 60502-4 - NF C 33-051 - NF C 33-001.
- Interfaces: CENELEC EN 50180 - EN 50181.
- Contacto metálico: IEC 61238-1 A, HN 68-S-91.

### CALIDAD ASEGURADA

- La empresa ha sido evaluada por terceros, asegurando su conformidad con los requisitos de la norma ISO 9001-EN 29001, versión 2000.

### PACKING

- Se suministra como un kit de 3 conectores unipolares, conteniendo todos los componentes necesarios.
- Peso y volumen de envío (aprox.) del kit: 4,5 kg / 0,01 m<sup>3</sup>.

### CARACTERÍSTICAS DE INSTALACIÓN

- No necesita herramientas especiales, calentar, encintar, o rellenar.
- Posición Vertical, inclinada o invertida.
- Sin distancia mínima entre fases.
- Puesta en marcha inmediatamente después de conectar el conector al pasatapas...
- Un conector desenchufado no debe ser activado.

### OTROS PRODUCTOS

- Productos asociados, tales como pasatapas FMBOs-400 y accesorios.

## ELASCON MSCS-400A CONECTOR SEPARABLE RECTO

### COMPONENTES

#### 1. CONTACTO METÁLICO MULTISECCIÓN Al/Cu.

Contacto TF del conductor metálico con contacto de cobre diseñado con anillo de cierre.

Cubre las secciones entre 35 y 400 mm<sup>2</sup>, tanto en cobre como en aluminio. No necesita herramientas especiales.

#### 2. SEMICONDUCTORA INTERIOR.

Semiconductora EPDM que envuelve el contacto metálico a fin de ionizar el aire que queda atrapado.

#### 3. SEMICONDUCTORA EXTERNA.

Superficie realizada con semiconductora EPDM. Su diseño proporciona una relajación de la tensión eléctrica como lo haría una pantalla de cable. Su conexión a la pantalla del cable garantiza que el acoplamiento mantiene el potencial a tierra.

Permite evacuación de corrientes de corto circuito.

#### 4. CUERPO AISLANTE.

Realizado con aislante EPDM, para la reconstitución del aislamiento. Se mantiene una presión sobre el aislamiento del cable y sobre el pasatapas, proporcionando un excelente sellado ante la humedad.

#### 5. PUNTO DE PRUEBA.

Eléctricamente protegido por un tapón semiconductor EPDM. Un divisor capacitivo permite la verificación de la ausencia de tensión antes de quitar el conector.

#### 6. TAPÓN.

Premoldeado de semiconductora EPDM. Protege el divisor capacitivo durante su uso normal.

#### 7. ABRAZADERA DE ANCLAJE.

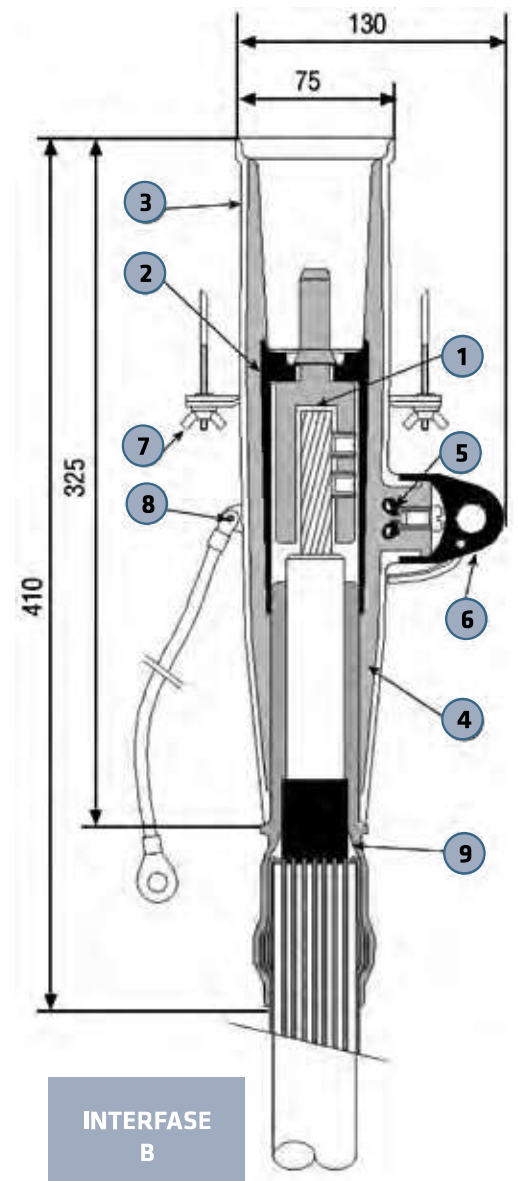
Abrazaderas de fijación de acero para el anclaje al pasatapas.

#### 8. OJAL DE PUESTA A TIERRA.

Para la conexión del conector uniéndola a la pantalla metálica del cable.

#### 9. PROTECTOR DE TOMA A TIERRA.

Adapta el cuerpo del conector al diámetro sobre aislamiento de los diferentes cables. Garantiza la estanqueidad de la puesta a tierra y permite la prueba de pantalla del cable.



## ELASCON MSCS-400A CONECTOR SEPARABLE RECTO

### GUÍAS DE SELECCIÓN

1. Selecciona en la tabla siguiente el modelo correspondiente al diámetro sobre aislamiento del cable y a la tensión (Um) en KV.

Tensión	Diámetro sobre aislamiento (mm)			Sección Conductor mm <sup>2</sup>	Referencia
	Reductor	Mínimo	Máximo		
24 kV	rB	16,1	26,3	25 - 95	MSCS-400A-25-95/24-T3-P1
	rC	30,2	30,8	120	MSCS-400A-120/24-T3-P1
	rD	22,7	33,1	150 - 240	MSCS-400A-150-240/24-T3-P1
	rF	30,8	40,6	300 - 400	MSCS-400A-300-400/24-T3-P1
36 kV	rC	20,2	30,8	25 - 95	MSCS-400A-25-95/36-T3-P1
	rD	22,7	33,1	120	MSCS-400A-120/36-T3-P1
	rE	25,6	35,3	150 - 240	MSCS-400A-150-240/36-T3-P1
	rF	30,8	40,6	300 - 400	MSCS-400A-300-400/36-T3-P1

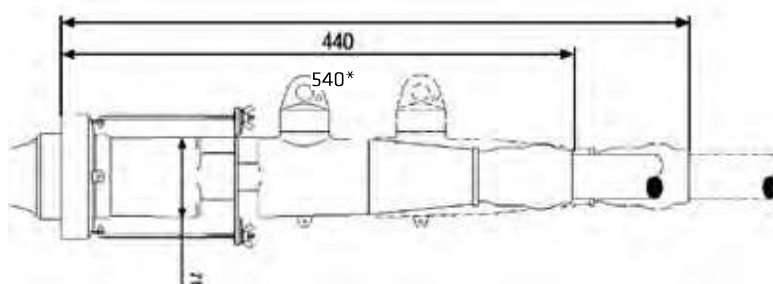
2. Selecciona el tipo de puesta a tierra adecuado en la siguiente tabla.

Referencia toma de tierra	Tipo de pantalla metálica
T1	Polylam (RH5Z1)
T2	Cintas de cobre
T3	Hilos de cobre

### INSTALACIÓN

Dimensiones (instalado en el pasatapas) en mm.

(\*) Dimensión mínima necesaria para la desconexión



### EJEMPLO DE PEDIDO

Cable Polimérico Unipolar 20 kV de 1x50 mm<sup>2</sup>, diámetro sobre aislamiento 21,5 mm, con pantalla de hilos de cobre, conductor de aluminio:

**MSCS-400A-25-95/24-T3-PI**