

## FORMFIT TPEI-250A AISLADOR ENCHUFABLE

### DESCRIPCIÓN

#### AISLADOR ENCHUFABLE 250 A, (hasta 12/20 kV)

Ref. norma: HD-628 ; HD-629.

Nivel máximo de tensión: 15/25 kV.

Adaptable en interfases tipo A según EN-50181

INTERFASE  
A



### COMPONENTES

#### 1- AISLADOR (Monobloc):

Fabricado en goma de silicona anti-tracking.

#### 2- CUERPO AISLANTE:

Fabricado con aislante EPDM, mantiene una presión de contacto uniforme en la interfase realizando una excelente barrera contra la humedad.

#### 3- PANTALLA SEMICONDUCTORA INTERNA:

Protección semiconductor EPDM que actúa como jaula de Faraday evitando la ionización del aire en su interior.

#### 4- PANTALLA SEMICONDUCTORA EXTERNA:

Protección semiconductor EPDM que actúa como deflector de campo.

#### 5- OJAL:

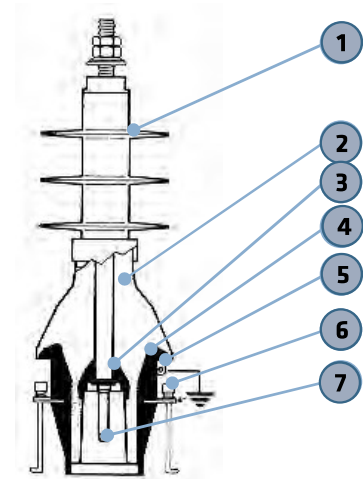
Para puesta a tierra.

#### 6- DISPOSITIVO DE FIJACIÓN:

Dispositivo de acero inoxidable que fija el aislador.

#### 7- VARILLA DE CONTACTO:

Varilla de cobre acabado en punta para la conexión al equipo correspondiente.



### CARACTERÍSTICAS

PARA CABLES DE AISLAMIENTO SECO Y PAPEL IMPREGNADO.

- Utilización en instalaciones de interior.
- Para alimentación de transformadores equipados con pasatapas enchufables y conexión directa a conductores no aislados (hilos, barras).
- Para realizar ensayos dieléctricos del transformador (no ensayos de serie).
- Intensidad nominal 250 A.
- Intensidad admisible en sobrecarga: 300 A (8 horas por periodo de 24 horas).
- Sólo maniobrable sin tensión.

# FORMFIT TPEI-250A AISLADOR ENCHUFABLE

