

TBCTX630-1250A: Conector En T hasta 42kV

Aplicaciones

- Conector en forma de T (tipo atornillado).
- Para la conexión de cables polímeros de MT a transformadores, unidades de conmutación, motores, etc.
- El conector está completamente protegido de la humedad y conectado a tierra.
- 100% probado en fábrica en tensión y descargas parciales.
- Utilización sin corriente.

Cables

- Núcleo aislante unipolar de polímeros (PE, XLPE, EPR...).
- Conductores de cobre o aluminio, rígido o flexible
- Pantalla semiconductor extraída o encintada.
- Pantalla metálica de cintas, hilos o tipo polylam.
- Tensión de aislamiento hasta 42 KV (Um).
- Secciones del conductor: de 185 mm² a 630 mm². (1250

Normas

- Cumple con los requisitos de la CENELEC HD 629.1.
- Interfaces tipo C – 630A descritas en CENELEC EN 50180 – EN 50181

Calidad Asegurada

- La empresa ha sido evaluada por terceros, asegurando su conformidad con los requisitos de la norma ISO 9001-EN 29001, versión 2000.

Packing

- Se suministra como un kit de 3 conectores unipolares, conteniendo todos los componentes necesarios.
- Peso y volumen de envío (aprox.) del kit: 7.5kg. / 0,014 m3.

Características de la instalación

- Sólo tres referencias de producto por clase de tensión permite cubrir las secciones desde 185 mm² a 630 mm² tanto en cobre como en aluminio.
- No necesita herramientas especiales, calentar, o rellenar.
- Posición Vertical, inclinada o invertida,
- Sin distancia mínima entre fases.
- Puesta en marcha inmediatamente después de conectar el conector al pasatapas... un conector desenchufado no debe ser activado.

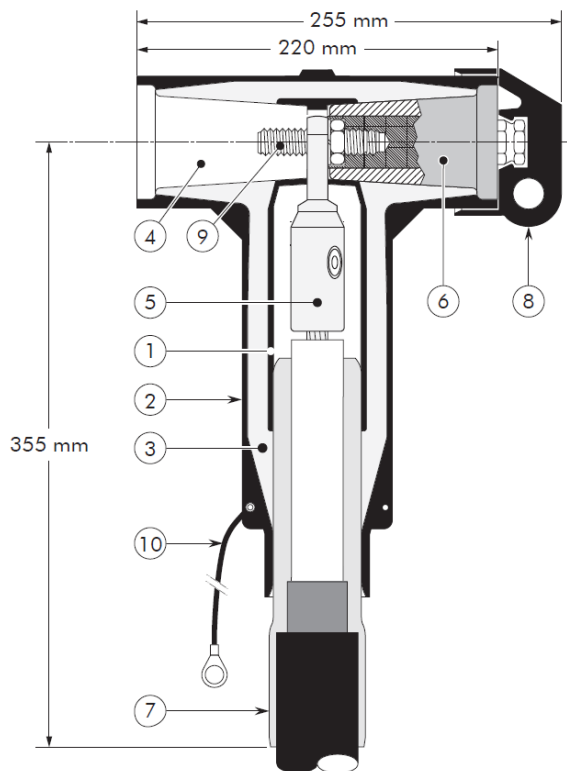
Otros productos

- Productos asociados, tales como pasatapas FMBOs-400 y accesorios.



Descripción

1. **Semiconductora interior.**
Semiconductora EPDM que envuelve el contacto metálico a fin de ionizar el aire que queda atrapado
2. **Semiconductora externa.**
Superficie realizada con semiconductora EPDM. Su diseño proporciona una relajación de la tensión eléctrica como lo haría una pantalla de cable. Su conexión a la pantalla del cable garantiza que el acoplamiento mantiene el potencial a tierra.
3. **Cuerpo aislante.**
Realizado con aislante EPDM, para la reconstitución del aislamiento. Se mantiene una presión sobre el aislamiento del cable y sobre el pasatapas, proporcionando un excelente sellado ante la humedad.
4. **Interface tipo C- 630.**
Descrita por CENELEC EN 50180 y EN 50181.
5. **Contacto metálico Al / Cu.**
Sólo dos contactos cubren las secciones entre 35 y 240 mm², tanto en cobre como en aluminio. No necesita herramientas especiales.
6. **Aislante con Punto de prueba.**
Realizado con Epoxy y una rosca para la sujeción del tornillo. Un divisor capacitivo permite la verificación de la ausencia de tensión antes de quitar el conector.
7. **Reductor de alta permitividad.**
Adapta el cuerpo del conector al diámetro sobre aislamiento de los diferentes cables. Garantiza la estanqueidad de la puesta a tierra y permite la prueba de pantalla del cable.
8. **Tapón.**
Premoldeado de semiconductora EPDM. Protege el divisor capacitivo durante su uso normal.
9. **Tornillo de fijación.**
Compuesto de acero con plata chapada, roscado en ambos extremos para la fijación de los elementos. Una presión uniforme mantiene el contacto.
10. **Ojal de Puesta a tierra.**
Para la puesta a tierra del conector uniéndola a la pantalla del cable.



Guía de selección

CONTENIDO DEL KIT:

El conector TBCTX 630-1250 contiene los siguientes componentes:



Cuerpo del Conector.
TBCTX 630A



Tornillo de Fijación



Contacto del conductor.



Tapón de Aislante con
Punto de Prueba



Reductor de Alta Permitividad.

El kit también incluye grasa de silicona, mástico de control de campo, manual de instalación.

Instrucciones de Pedido:

Para pedir el conector seleccione el reductor en la tabla W que le dé el mejor centrado de su diámetro de aislamiento en el rango del reductor.

Seleccione el contacto utilizando la tabla X, de acuerdo con su conductor tamaño y tipo.

Seleccione el tipo de pantalla que tiene el cable en la tabla Y.

Tabla W:

Número de Reductor	DIÁMETRO SOBRE AISLAMIENTO	
	MÍNIMO	MÁXIMO
22	23,5	31,0
27	28,5	37,5
32	34,0	42,5
37	39,0	48,5
43	45,5	56,0

Tabla X:

SECCIÓN mm ²	CONDUCTOR ALUMINIO		COBRE /ALUMINIO TORNILLERÍA FUSIBLE	CONDUCTOR COBRE DIN HEXAGONAL
	DIN HEXAGONAL	PUNZONADO		
185	A185 DIN	A185	185-400	C185
240	A240 DIN	A240		A240
300	A300 DIN	A300		C300
400	A400 DIN	A400		C400
500	A500 DIN	A500	400-630	C500
630	A630 DIN	A630		C630

Tabla Y:

TIPO DE PANTALLA
T1 Pantalla del cable tipo Polylam
T2 Pantalla del cable tipo de Cintas de Cobre.
T3 Pantalla del cable tipo de Hilos de Cobre.

Ejemplo:

Cable de con pantalla de hilos de cobre de 36kV, 240mm² aluminio, con diámetro sobre aislamiento de 37.0mm.

TBCTX-630-1250-185-400/36-32-T3-P1 con Tornillería Fusible.

TBCTX-630-1250-A240DIN/36-32-T3-P1 con compresión Hexagonal.

Por favor, consulte nuestros manuales de instalación, seguridad y recomendaciones de manipulación antes de su instalación.